

ASPLUND

BRASS PILLAR 3 PENDANT LAMP

取り付け方

屋内用 交流100V 50/60Hz共用
対応電球:E26 60W×3 以下
電球別売

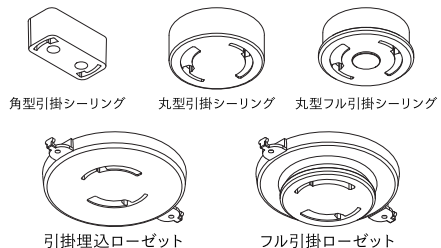
取扱説明書

この度は当社製品をお買い上げいただきまして誠にありがとうございます。安全にお使いいただくために、必ずご使用前にこの取扱説明書をご覧ください、正しくご使用ください。

made in china

配線器具を確認してください

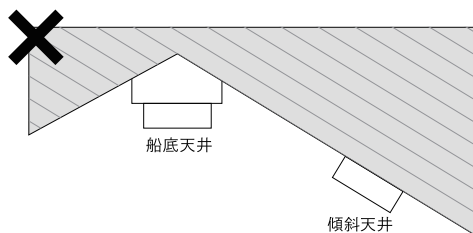
下記の配線器具であれば照明器具を取り付けることができます。配線器具がない場合は、取り付けできません。電気工事業者に依頼して取り付けてください。



平らな天井に取り付けてください

落下によるけがのおそれがあるため次のようなところには取り付けできません。

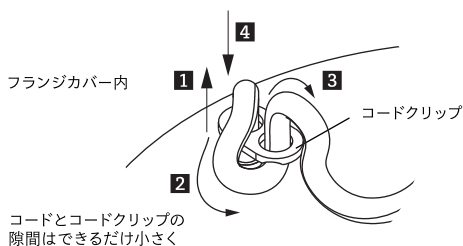
- ・凹凸のある天井（船底天井、格子天井、竿縁天井）
- ・傾斜のある天井



安全上のご注意に沿った使用状態で万一商品に異常が生じた場合は、お使いになるのをやめ販売店までご連絡ください。

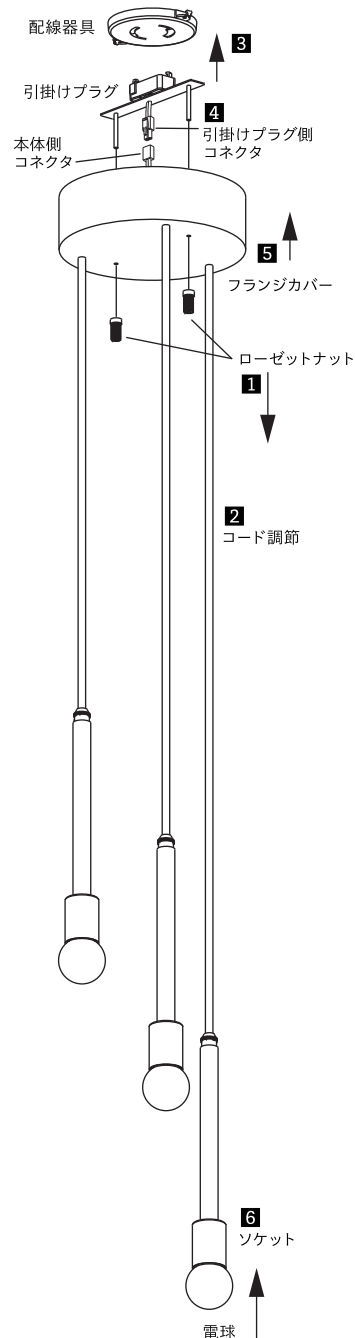
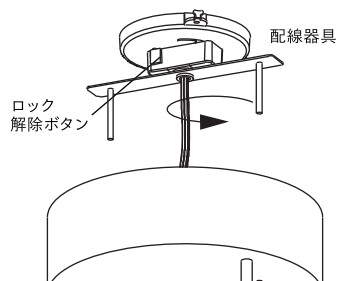
コード調節について

短くする場合は **1** コードをお好みの長さまで引き上げ、**2 3** の順でコードをコードクリップの位置を調節します。最後に下方向 **4** にコードを引っ張りコードクリップがフランジカバー底の位置で固定されているのを確認ください。



取り外す場合

ロック解除ボタンを押さえながら左に回して取り外します。



取り付ける前は壁スイッチまたはブレーカーを切ってから取り付けてください。

- 1** フランジカバーに固定されているローゼットナットを緩め、引掛けプラグを取り出します。
- 2** コードをお好みの長さに調節します。
- 3** 配線器具に引掛けプラグを差し込み、カチッと音がするまで右に回して取り付けます。
- 4** 引掛けプラグ側のコネクタと本体側のコネクタを接続します。
- 5** フランジカバーを上げて、ローゼットナットを締めて固定します。
- 6** ソケットに電球を取り付け完成です。

壁スイッチを入れて、点灯するか確認してください。

■ 安全上のご注意

保管用

器具取り付けの際のご注意

⚠ 警告 人身事故の可能性が想定される内容を示します。

⚠ 注意 器具の破損や物的損害の可能性が想定される内容を示します。

⚠ 警告

- 器具の取り付けは、本体表示並びに取扱説明書に従ってください。取り付けに不備があると、落下・感電・火災等の原因になります。
- 器具を取り付ける際は、天井面の丈夫なところに取り付けてください。天井の強度が不足している場合は補強工事を行ってから取り付けてください。器具落下によるケガの原因となります。

⚠ 注意

- 交流100V以外では使用しないでください。誤って100V以外の電圧で使用した場合、器具・電球の寿命が短くなったり、加熱による火災の原因になります。
- この器具は周囲温度5～35℃の範囲内で使用してください。暖房器具、ガス器具等の真上付近等の温度の高い場所では使用しないでください。火災・感電の原因になります。
- この器具は非防水です。屋外や湿気の多い場所で使用しないでください。感電・火災・絶縁不良の原因になります。

使用上のご注意

⚠ 警告

- 器具に水をかけたり、器具の隙間などに異物を差し込まないでください。器具の破裂によるけがや感電・火災の原因となります。
- 紙や布などを器具に被せたり近くに置いたりして使用しないでください。火災等の原因となります。
- 点灯中及び消灯直後は、器具及び電球が高温になっておりますので手を触れないでください。やけどの原因となります。
- 電球交換やお手入れの際は必ず電源またはブレーカーを切ってください。感電の原因となります。

⚠ 注意

- 器具を改造したり、部品を変更して使用しないでください。器具落下・感電・火災の原因になります。
- 電球交換の際は、必ず本体表示による電球の種類、ワット（W）数の適合電球をご使用ください。間違った種類、ワット（W）数の電球ご使用の場合は加熱により器具が変形・変色したり火災の原因となります。

お手入れの仕方

常に安全に使用していただくために6ヶ月ごとに器具の清掃、点検を行い、接合部のゆるみや器具、電球に損傷がないか確認してください。

器具のお手入れは必ず電源を切ってから行ってください

- 器具はぬるま湯または中性洗剤をよく浸した布をよくしぼってから拭いてください。
- 電球は取り外してから、乾いた布で拭いてください。
- 器具を傷めますので、ガソリン・ベンジン・シンナーなどの薬品で拭いたり、殺虫剤をかけたりしないでください。
- 金属部分をクレンザーやたわしで磨かないでください。傷つけたり腐食の原因となります。
- 器具・ランプは水洗いしないでください。故障・感電の原因となります。